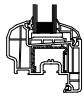
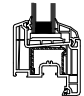
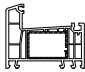
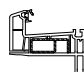
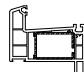
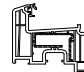
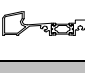
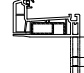
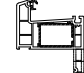
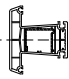


| PROFILO | COLORE |
|---|--------------|
| ANTA Z60 TONDA  | I |
| ANTA Z60 DRITTA  | E INTERNO |

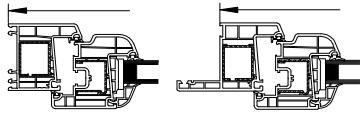
| TIPOLOGIA TELAIO | | | |
|---|---|---|---|
|  |  |  |  |
| L | Z=60 | Z=40 | Z=20 |
|  |  |  | |
| T7 | Z variabili | | |

| PORTA FINESTRA - TRAVERSO | |
|---|--|
| SENZA TRAVERSO | |
|  | CON TRAVERSO H=960 (con serrature H. MAX 900) |
| H. TRAVERSO CENTRO | |
| PORTA FINESTRA - SOGLIA | |
| COLORE ARGENTO | |

| MANIGLIA | | |
|--------------------|-----------------------|---------------|
| STANDARD ALLUMINIO | | OTTONE SATIN. |
| BRONZO | ARGENTO SATIN. | BIANCO |
| SPECIAL CHROME | | |
| MUSA OTTONE | MUSA ARGENTO SATINATO | |
| COPRIFERRAMENTA | | |
| BRONZO | ARGENTO SAT. | BIANCO |
| OTTONE | MARRONE | |

| POS | QUANTITA' | TIPO | MIS. INT. BATTUTA | | APERTURA | | RIFILATURA ALETTA | | | | VETRO | | | MOD. N° LATI | MOD. N° LATI |
|-----|-----------|------|-------------------|---------|----------|--------|-------------------|------|----|------|---------|--------|---------|--------------|--------------|
| | | | LARGHEZZA | ALTEZZA | N°: SX | N°: DX | SX | SUP. | DX | INF. | INTERNO | CAMERA | ESTERNO | | |
| | | | | | | | | | | | | | | | |
| | | | | | | | | | | | | | | | |
| | | | | | | | | | | | | | | | |
| | | | | | | | | | | | | | | | |
| | | | | | | | | | | | | | | | |
| | | | | | | | | | | | | | | | |
| | | | | | | | | | | | | | | | |
| | | | | | | | | | | | | | | | |
| | | | | | | | | | | | | | | | |
| | | | | | | | | | | | | | | | |
| | | | | | | | | | | | | | | | |
| | | | | | | | | | | | | | | | |
| | | | | | | | | | | | | | | | |
| | | | | | | | | | | | | | | | |
| | | | | | | | | | | | | | | | |
| | | | | | | | | | | | | | | | |

NOTE:

| MISURA D'ORDINE | | FERMAVETRO | | NODO CENTRALE SIMMETRICO | |
|--|--|---|--|---|--|
|  | | ARROTONDATO standard  | | BATTUTA CENTRALE DRITTA STANDARD  | |
| ANTE MAGGIORATE ANTA Z98 PORTONCINO ANTA Z74   | | non disponibile su vetri con sp. 36 mm SQUADRATO a richiesta  | | BATTUTA CENTRALE ARROTONDATA  | |
| | | obbligatorio su vetri con sp. 36 mm | | | |